

# FR 8 JS - 8 Ohm

Art. No. 2000

---



**8 cm (3.3")** Breitbandlautsprecher mit wasserfester Polypropylenmembran, guten Tieftoneigenschaften und ausgeglichenem Frequenzgang. Besonders geeignet als Einbaulautsprecher für die Musikwiedergabe sowie zur Bestückung von ELA-Zeilen.

\*) IP-Schutzklasse für Frontseite bei Einbau in ein abgedichtetes Gehäuse

**8 cm (3.3") full-range speaker** with waterproof polypropylene cone, good bass reproduction and balanced frequency response. Especially suitable as built-in speaker for music reproduction and as driver for 100 V network column speakers.

\*) IP protection class for front side when built into a sealed enclosure

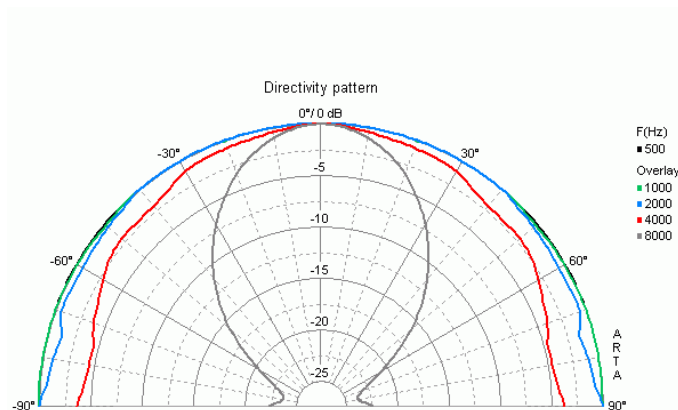
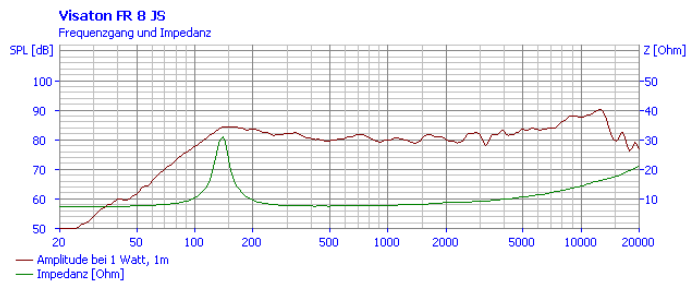
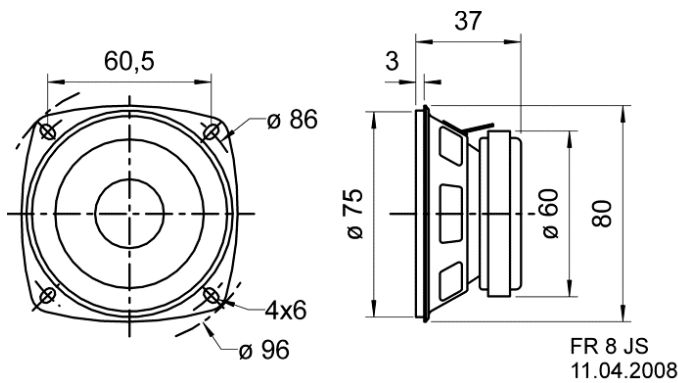
## Anwendungsmöglichkeiten / Typical applications

- Schmale ELA-Zeilen
  - Kontroll-Lautsprecher
  - Deckenlautsprecher in Schienenfahrzeugen und Bussen
  - Elektronische Musikinstrumente
- 
- Narrow network column speakers
  - Control speakers for electronic devices
  - Ceiling-mounted speakers in railway carriages and busses
  - Electronic musical instruments

01.10.2015

# FR 8 JS - 8 Ohm

Art. No. 2000



## Technische Daten / Technical data

Nennbelastbarkeit Rated power	10 W
Musikbelastbarkeit Maximum power	15 W
Nennimpedanz Z Nominal impedance Z	8 Ohm
Übertragungsbereich Frequency response	80–20000 Hz
Mittlerer Schalldruckpegel Mean sound pressure level (1 W/1 m)	83 dB
Abstrahlwinkel (-6 dB) Opening angle (-6 dB)	180°/4000 Hz
Grenzauslenkung Excursion limit	+/-2 mm
Resonanzfrequenz fs Resonance frequency fs	130 Hz
Magnetische Induktion Magnetic induction	1,4 T
Magnetischer Fluss Magnetic flux	200 µWb
Obere Polplattenhöhe Height of front pole-plate	3 mm
Schwingspulendurchmesser Voice coil diameter	15 mm
Wickelhöhe Height of winding	5 mm
Schallwandöffnung Cutout diameter	75 mm
Gewicht netto Net weight	0,24 kg
Gleichstromwiderstand Rdc D.C. resistance Rdc	7,2 Ohm
Mechanischer Q-Faktor Qms Mechanical Q factor Qms	4,30
Elektrischer Q-Faktor Qes Electrical Q factor Qes	1,74
Gesamt-Q-Faktor Qts Total Q factor Qts	1,24
Äquivalentes Luftnachgiebigkeitsvolumen Vas Equivalent volume Vas	0,84 l
Effektive Membranfläche Sd	

01.10.2015

## Produktdetailseite



### AR-30

Bestellnummer: 16.2790

#### Wetterfeste, robuste Exciter/Resonatoren

zur Musik- und Sprachwiedergabe über schwingungsfähige Flächen. Diese Resonatoren werden einfach auf Türen, Schranktüren, Regale, Tischplatten, Leichtbauwände, Deckenplatten oder einer Vielzahl sonstiger in Schwingung zu versetzenden Flächen geschraubt. Es wird mit diesen Flächen ein teils eindrucksvoller Klang in der gesamten Umgebung erzeugt. Diese Resonatoren sind nicht für den Einsatz auf Glasflächen geeignet!

#### Wetterfester Audio-Exciter/Resonator, 8 Ω

- In Abhängigkeit der Montagefläche sehr breitbandige Wiedergabe mit verblüffendem Volumen
- Sehr robuste, wetterfeste Ausführung und daher für den Einsatz im Freien und unter erschwerten Schmutzbedingungen geeignet
- Geeignet für die Heim- und Außen-Beschallung z. B. an Türen, Schränken, Regalen und auf Booten
- Wasserfest (IP68)
- Lieferung mit schraubbarer Montageplatte

Preis in € **19,90\***

## Technische Daten

<b>Impedanz (Z)</b>	8 Ω
<b>Übertragungstechnik</b>	-
<b>Frequenzbereich</b>	einbauabhängig
<b>Resonanzfrequenz (fs)</b>	600 Hz
<b>Empf. Trennfreq. (fmax.) (12 dB/Okt.)</b>	-
<b>Nennbelastbarkeit</b>	15 W
<b>Musikbelastbarkeit</b>	30 W
<b>Kennschalldruck</b>	keine Angabe
<b>Max. Nennschalldruck</b>	-
<b>Maximale Spannung</b>	-
<b>Abstrahlwinkel horizontal</b>	-
<b>Abstrahlwinkel vertikal</b>	-
<b>Nachgiebigkeit (Cms)</b>	-
<b>Bewegte Masse (Mms)</b>	-



MONACOR, IMG Stage Line und CARPOWER sind Marken der Unternehmensgruppe MONACOR INTERNATIONAL

\*Wichtiger Hinweis: Bei den angezeigten UVP-Preisen handelt es sich um unverbindliche Empfehlungen, die der Handel gegenüber dem Letztverbraucher erheben kann. Sie sind weder Bestandteil eines Angebotes noch Werbung. Sie enthalten alle Preisbestandteile einschließlich der Umsatzsteuer, nicht aber gegebenenfalls zusätzlich anfallende Liefer- und Versandkosten. Für Händler gelten unsere Lieferungs- und Zahlungsbedingungen, die in unseren jeweils aktuellen Preislisten für den Handel abgedruckt sind.

<b>Mechanische Güte (Qms)</b>	-
<b>Elektrische Güte (Qes)</b>	-
<b>Gesamtgüte (Qts)</b>	-
<b>Äquivalentvolumen (Vas)</b>	-
<b>Gleichstromwiderst. (Re)</b>	-
<b>Kraftfaktor (BxL)</b>	-
<b>Schwingspulenind. (Le)</b>	-
<b>Schwingspulendurchm.</b>	-
<b>Schwingspulenträger</b>	-
<b>Lineare Auslenkung (XMAX)</b>	-
<b>Eff. Membranfläche (Sd)</b>	-
<b>Magnetgewicht</b>	-
<b>Magnetdurchmesser</b>	-
<b>Einbauöffnung</b>	entfällt
<b>Einbautiefe</b>	-
<b>Lochkreisdurchmesser</b>	-
<b>Lochabstand X</b>	-
<b>Lochabstand Y</b>	-
<b>Abmessungen</b>	Ø 80 mm x 40 mm
<b>Außendurchmesser</b>	Ø 80 mm
<b>Breite</b>	Ø 80 mm
<b>Höhe</b>	40 mm
<b>Tiefe</b>	-
<b>Schutzart</b>	IP68
<b>Zul. Einsatztemperatur</b>	-
<b>Gewicht</b>	0,425 kg



MONACOR, IMG Stage Line und CARPOWER sind Marken der Unternehmensgruppe MONACOR INTERNATIONAL

\*Wichtiger Hinweis: Bei den angezeigten UVP-Preisen handelt es sich um unverbindliche Empfehlungen, die der Handel gegenüber dem Letztverbraucher erheben kann. Sie sind weder Bestandteil eines Angebotes noch Werbung. Sie enthalten alle Preisbestandteile einschließlich der Umsatzsteuer, nicht aber gegebenenfalls zusätzlich anfallende Liefer- und Versandkosten. Für Händler gelten unsere Lieferungs- und Zahlungsbedingungen, die in unseren jeweils aktuellen Preislisten für den Handel abgedruckt sind.

**AMP 2.2 – Art.-Nr. 7100**

Stereo-Verstärker mit Pegelsteller, z.B. für Multimedia- Anwendungen. Für den Betrieb von kleinen Lautsprechern mit 4 bis 8 Ohm Impedanz geeignet. Robustes Metallgehäuse mit zwei Befestigungslaschen. Kann direkt mit dem Line- oder Kopfhörerausgang einer Computer-Soundkarte verbunden werden, die Anpassung der Eingangsempfindlichkeit erfolgt dabei über den Pegelsteller. Die Spannungsversorgung (12 V) ist über ein Netzteil (nicht im Lieferumfang) oder die Versorgungsspannung des Computers möglich. Kurzschlussfest.

Stereo amplifier with level controls, e.g. for multimedia applications. Suitable for use with small loudspeakers with impedances of 4 to 8 ohms. Robust metal housing with two fixing lugs. Can be connected directly to the line out or headphones socket of a PC audio card, while the input sensitivity is regulated via the level control. Power supply (12 V) is via a mains adapter (not supplied) or the computer's on-board power supply. Short-circuit proof.

Versorgungsspannung	Power supply	12 V DC (+/- 10%)
Ruhestrom	Quiescent current	45 mA
Eingangsimpedanz	Input impedance	10 kOhm
Max. Leistungsaufnahme	Max. power consumption	13,2 W
Ausgangsleistung (Sinus, 1 / 5 / 10% THD)	Power output (sine, 1 / 5 / 10% THD)	2 x 2,1 / 3,1 / 3,3 W (4 Ohm) 2 x 1,6 / 1,9 / 2,1 W (8 Ohm)
Eingangsspannung (Vollaussteuerung)	Input voltage (full conduction)	60 mV
Ausgangsimpedanz	Output impedance	1,1 Ohm
Signal-Rausch-Abstand	SNR	61 dB (A) / 59 dB (Fremd/ext)
Übertragungsbereich (-3 dB)	Frequency response (-3 dB)	40 Hz - 40 kHz
Kurzschlussfest	Short-circuit proof	ja / yes
Abmessungen	Dimensions	97 x 91 x 28 mm
Gewicht	Weight	182 g

