

## Technisches Datenblatt

### Eigenschaften

Betriebsgeräusch:	<10 dB – unhörbar
Leistungsaufnahme:	max. 30 W
Display:	1920x1080 Pixel, matt
Bildformat:	16:9
Blickwinkel:	178° horizontal, 178° vertikal
Bildkontrast:	5000:1
Lichtstärke:	250 cd/m <sup>2</sup>
Betriebsdauer:	30.000h
Audio-Ausgang:	verstärktes Signal mit Regelung, 10W, 8 Ohm, 2x Mono-Klinke 3,5mm (L/R), Lautsprecher optional
Netzwerk:	RJ45 GBit (100 MBit*)
Kommunikation:	USB, GPIO (DSub25 oder Klemme*)
Datenspeicher:	SDHC/SDXC-Karte (USB-stick*), FAT32
Steuerung:	Touchscreen, GPIO (DSub25)
Frontscheibe:	3mm Glas gehärtet, PCAP Touch mit Plexiglasrahmen schwarz
Maße(L/B/T):	570/390/48 mm
Montage:	Der Montagerahmen wird in der Wandöffnung verschraubt. Die Medieneinheit kann nun eingehängt werden und verriegelt sich beim Absenken.
Netzteil:	Extern mit Schuko-Kabel, 220V/12V 5A
Umgebungstemperatur:	-20°C bis +60°C
Gewicht Monitor:	5,5 kg
Lieferumfang:	Medieneinheit, Wandhalter, Netzteil, SD-Karte (USB-Stick*), Glassaugheber

### Medien

Empfohlenes Filmformat:	MP4/AVC 1920x1080@25p (h264/MPEG-4 Part 10), Bitrate ca. 20 Mbit/s (max. 40 MBit/s, max 30 fps)
Empfohlenes Bildformat:	PNG (JPG*) 1920 × 1080, 8bpp
Empfohlenes Audioformat:	MP3 44.1/48 kHz, 224 kbit

### Einsatzbereiche

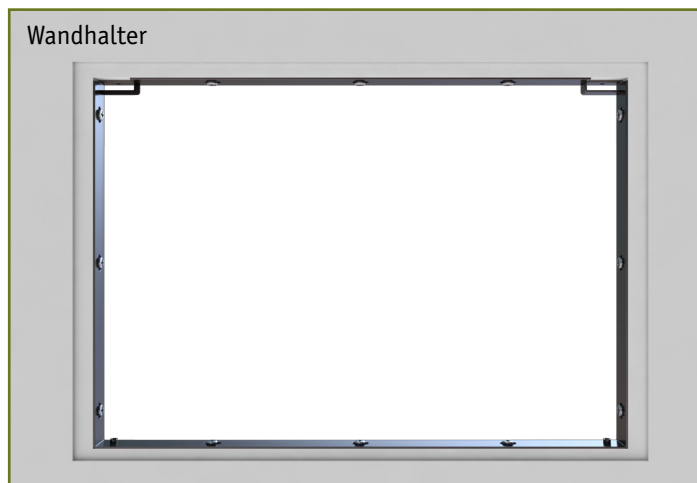
Komplette Medieneinheit zum einfachen, flächenbündigen Einbau in die Ausstellungsarchitektur und 24/7 Betrieb. Da die Einheit ausschließlich von vorne geöffnet wird, braucht es nur sehr geringe Installationstiefen. Das breite Bildformat von 16:9 eignet sich gut zur bildschirmfüllenden Darstellung von aktuellem Filmmaterial.

## jummp.einbau22t (,loop\*)

### Einsetzen



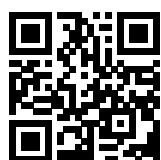
### Wandhalter



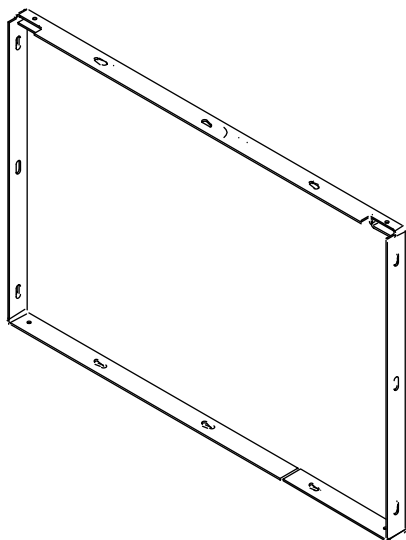
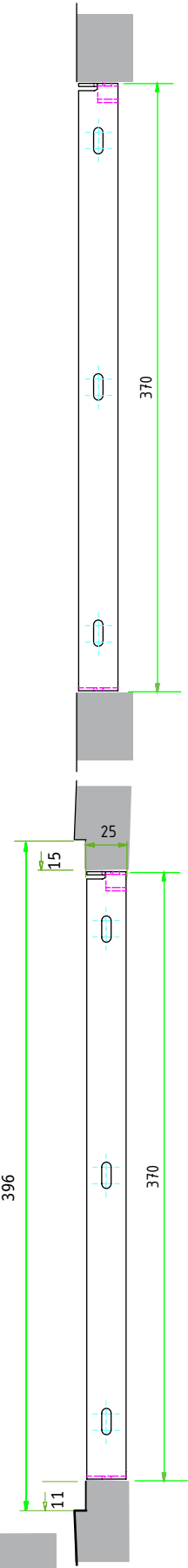
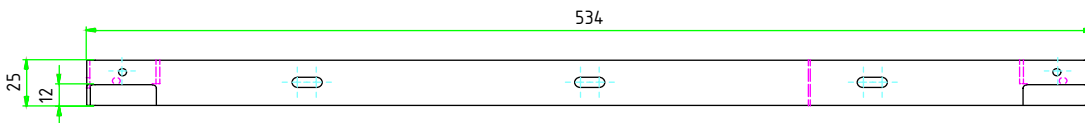
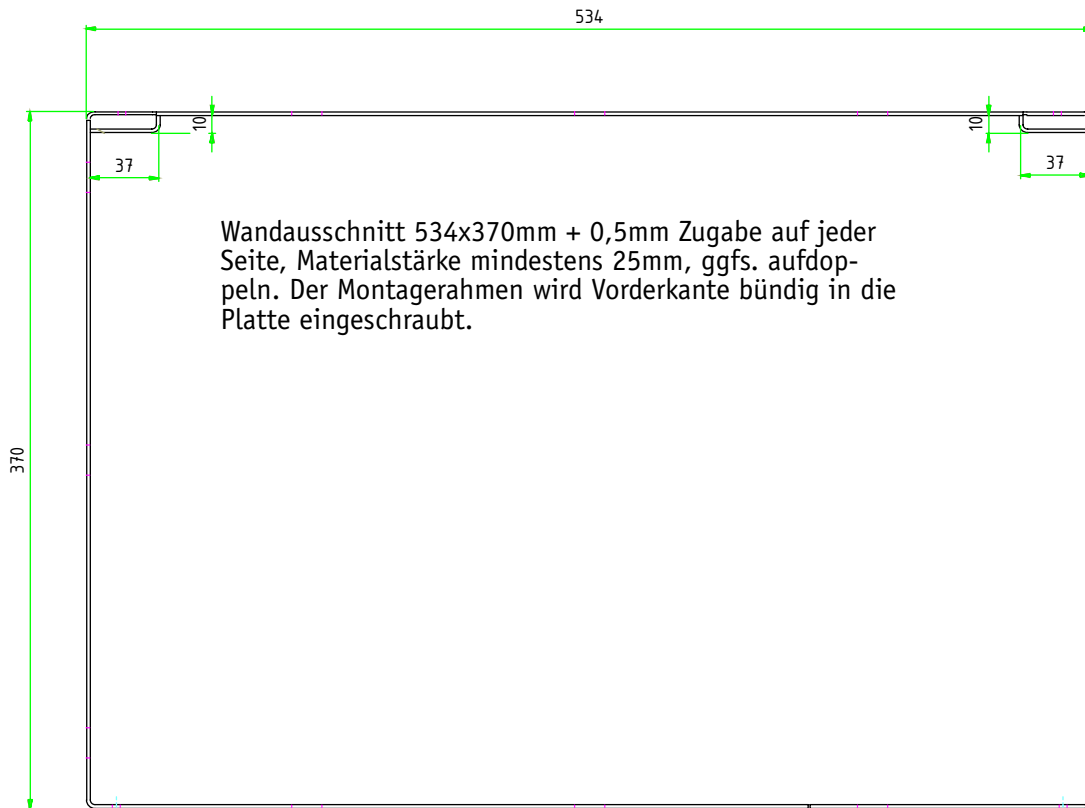
### Detail Aufhängung

### Besucherinteraktion

Die Möglichkeiten reichen von einfachen Touchpräsentationen (statisches HTML mit Bildern), für die die loop-Variante bestens geeignet ist, bis hin zu Präsentationen mit gemischten Medien (Bild/Film), welche zusätzlich über Taster, Microschalter, Bewegungsmeldern, etc gesteuert werden können. Per USB ist zusätzlich die Nutzung von RFID-Lesern, Tastaturen oder Touchpads möglich. So sind ohne weiteres heterogene Interaktionsebenen in Kombination mit Touch realisierbar.



RoHS CE



Alternativ kann auch umlaufend eine Falz mit 7mm Tiefe ins Material eingearbeitet werden. Das Falzmaß beträgt links und rechts 19mm, oben 15mm, unten 11mm. Dann sitzt die Glasplatte flächenbündig in der Trägerplatte, mit einer umlaufenden Fuge von 1mm (oben 5mm zum aushängen).

